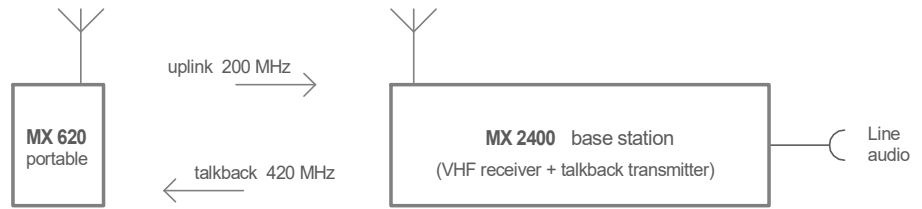
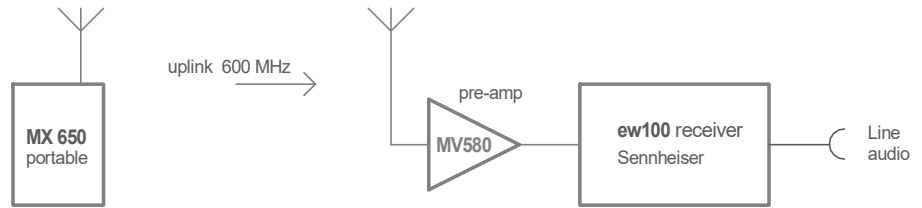


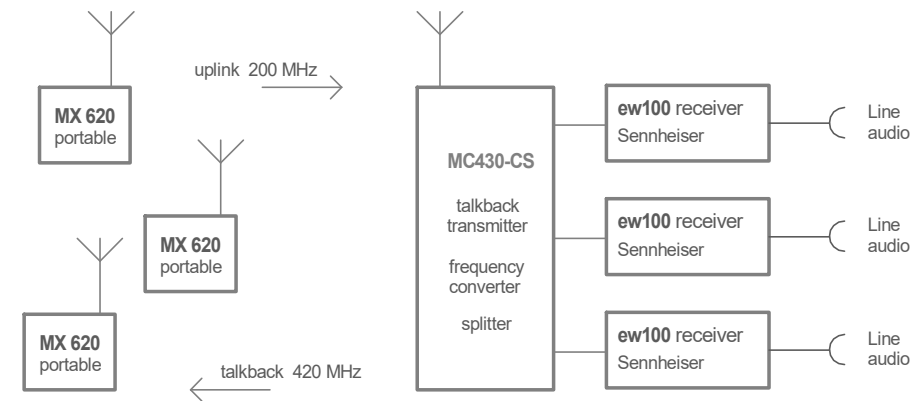
**configuratie 1**  
1 zender in 200 MHz band



**configuratie 2**  
1 zender in 600 MHz band



**configuratie 3**  
meer zenders op 200 MHz



**configuratie 4**  
meer zenders op 600 MHz

